




Dell Studio™ 540 מדריך שירות

[החלפת לוח הקלט/פלט \(I/O\) הקדמי](#)
[החלפת המעבד](#)
[החלפת לוח המערכת](#)
[החלפת ספק חורג](#)
[החלפת הסוללה](#)
[החלפת רגלית הגומי](#)
[הגדרת המערכת](#)

[סקירה טכנית](#)
[לפני שתתחיל](#)
[התקנת מכסה המחשב](#)
[החלפת הלוח הקדמי](#)
[החלפת מודול זיכרון](#)
[PCI/PCI Express](#)
[החלפת כוננים](#)
[החלפת מאזניים](#)

הערות, הודעות והתראות

-  **הערה:** "הערה" מציינת מידע חשוב המסייע להשתמש במחשב ביתר יעילות.
-  **הודעה:** "שים לב" מציין מק אפשרי לחומרה או אובדן נתונים, ומסביר כיצד ניתן למנוע את הבעיה.
-  **התראה:** "התראה" מציינת אפשרות של נזק לרכוש, פגיעה גופנית או מוות.

המידע במסמך זה עשוי להשתנות ללא הודעה.
© Dell Inc 2008. כל הזכויות שמורות.

חל איסור מוחלט על העתקה מכל סוג של חומרים אלה ללא הרשאה בכתב מ-Dell Inc.

Trademarks used in this text: Dell, the DELL logo and Dell Studio are trademarks of Dell Inc.; Microsoft and Windows are either trademarks or registered trademarks of Microsoft Corporation in the United States and/or other countries.

ייתכן שייעשה שימוש בסימנים מסחריים ובשמות מסחריים אחרים במסמך זה כדי להתייחס לישויות הטוענות לבעלות על הסימנים ושמות, או למוצרים שלהן. Dell Inc. disclaims any proprietary interest in trademarks and trade names other than its own.

דגמי: DCMA

יולי 2008 מהדורה A00

לפני שתתחיל

Dell Studio™ 540 מדריך שירות

- מפרט טכני
- כלים מומלצים
- כיבוי המחשב
- הוראות בטיחות

פרק זה מספק הליכים להסרה ולהתקנה של הרכיבים במחשב. אלא אם מצוין אחרת, כל הליך יוצא מנקודת הנחה שמתקיימים התנאים הבאים:

- ביצע את השלבים המפורטים בסעיף [כיבוי המחשב](#) ובסעיף [הוראות בטיחות](#).
- קראת את מידע הבטיחות המלווה למחשב.
- ניתן להתקין חזרה או – אם נרכש בנפרד – להתקין רכיב על-ידי ביצוע הליך ההסרה בסדר הפוך.

מפרט טכני

לקבלת מידע על המפרט הטכני של המחשב, עיין במדריך ההתקנה המצורף למחשב שברשותך או עיין באתר התמיכה של Dell בכתובת support.dell.com.

כלים מומלצים

ההליכים במסמך זה עשויים לחייב שימוש במברג פיליפס קטן מספר 2.

כיבוי המחשב

הודעה: כדי למנוע איבוד נתונים, לפני כיבוי המחשב שמור וסגור את כל הקבצים הפתוחים וצא מכל התוכניות הפתוחות.

- כבה את מערכת ההפעלה.
- ודא שהמחשב וכל ההתקנים המחוברים כבויים. אם המחשב וההתקנים המחוברים לא כבו אוטומטית בעת כיבוי מערכת ההפעלה, לחץ לחיצה ארוכה על לחצן ההפעלה למשך 4 שניות לערך כדי לכבותם.

הוראות בטיחות

השתמש בהנחיות הבטיחות הבאות כדי לסייע בהגנה על המחשב מפני נזק אפשרי וכדי לסייע בהבטחת בטיחותך האישית.

⚠ התראה: לפני עבודה בתוך המחשב, קרא את מידע הבטיחות המצורף למחשב שברשותך. לקבלת מידע נוסף על נוהלי בטיחות מיטביים, עיין בדף הבית של תאימות התקינה באתר www.dell.com/regulatory_compliance.

ⓘ הודעה: תיקונים במחשב יבוצעו על-ידי טכנאי שירות מוסמך בלבד. האחריות אינה מכסה נזק שייגרם עקב טיפול שאינו מאושר על-ידי Dell™.

ⓘ הודעה: בעת ניתוק כבל, יש למשוך את המתבר או את לשונות המשיכה שלו ולא את הכבל עצמו. כבלים מסוימים מצוידים במחברים עם לשונות נעילה; בעת ניתוק כבל מסוג זה, לחץ על לשונות הנעילה לפני ניתוק הכבל. בעת משיכת מחברים החוצה, החזק אותם ישר כדי למנוע כיפוף של הפינים שלהם. נסוף על כך, לפני חיבור כבל, ודא ששני המחברים מכוונים ומיושרים כהלכה.

ⓘ הודעה: כדי למנוע נזק למחשב, בצע את השלבים הבאים לפני תחילת העבודה בתוך המחשב.

- ודא שמשטח העבודה שטוח ונקי, כדי למנוע שריטה של כיסוי המחשב.
- כבה את המחשב (ראה [כיבוי המחשב](#)).
- ⓘ הודעה:** כדי לנתק כבל רשת, תחילה נתק את הכבל מהמחשב ולאחר מכן נתק אותו מהנתק הרשת.
- נתק מהמחשב את כל כבלי הטלפון או הרשת.
- נתק את המחשב ואת כל ההתקנים המחוברים משקעי החשמל שלהם.
- לחץ לחיצה ארוכה על לחצן ההפעלה כאשר המערכת מנותקת מהחשמל, כדי להאריק את לוח המערכת.

ⓘ הודעה: לפני נגיעה ברכיבים בתוך המחשב, גע במשטח מתכת לא צבוע, כגון המתכת בגב המחשב, כדי לפרוק מעצמך חשמל סטטי. במהלך העבודה, גע מדי פעם במשטח מתכת לא צבוע כדי לפרוק כל חשמל סטטי, העלול לפגוע ברכיבים פנימיים.

החלפת כרטיס PCI/PCI Express

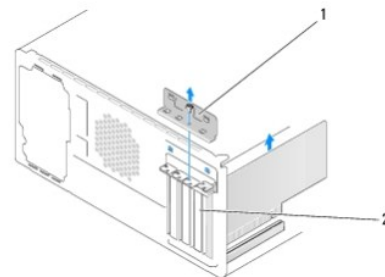
540 Dell Studio™ מדריך שירות

- [הסרת כרטיס PCI/PCI Express](#)
- [התקנת כרטיס PCI/PCI Express](#)
- [התקנה חזרה של כן החזקת הכרטיס](#)
- [קביעת תצורה של המחשב לאחר הסרה או התקנה של כרטיס PCI/PCI Express](#)

⚠ התראה: לפני עבודה בתוך המחשב, קרא את מידע הבטיחות המצורף למחשב שברשותך. לקבלת מידע נוסף על נוהלי בטיחות מיטביים, עיין בדף הבית של תאימות התקינה באתר www.dell.com/regulatory_compliance.

הסרת כרטיס PCI/PCI Express.

1. הסר את מנהל ההתקן והתוכנה של הכרטיס ממערכת ההפעלה. לקבלת מידע נוסף, עיין במדריך ההתקנה.
2. בצע את ההליכים בסעיף [לפני שתתחיל](#).
3. הסר את מכסה המחשב. (ראה [התקנת מכסה המחשב](#)).
4. הסר את הברגים המחזיקים את כן החזקת הכרטיס.
5. הרם את כן החזקת הכרטיס והנח אותו במקום בטוח.



1	כן החזקת כרטיס	2	לוחית כיסוי
---	----------------	---	-------------

6. במקרה הצורך, נתק כבלים המחוברים לכרטיס.
 - עבור כרטיס PCI, אחז בכרטיס בפינותיו העליונות ושחרר אותו מהמחבר.
 - עבור כרטיס PCI Express, משוך את לשונית האבטחה, אחז בכרטיס בפינותיו העליונות ולאחר מכן שחרר אותו מהמחבר.
 7. אם אתה מחליף כרטיס קיים, עבור אל [שלב 6](#) בסעיף [התקנת כרטיס PCI/PCI Express](#).
 8. התקן לוחית כיסוי בפתח חריץ הכרטיס הריק.
- ⬅ **הודעה:** התקנת לוחית כיסוי על פתחים של חריצי כרטיסים ריקים נחוצה כדי לשמור על אישור FCC של המחשב. נוסף על כך, הלוחיות משמשות למניעת חדירה של אבק ולכלוך למחשב.
9. התקן חזרה את כן החזקת הכרטיס. ראה [התקנה חזרה של כן החזקת הכרטיס](#).
 10. התקן חזרה את מכסה המחשב, חבר מחדש את המחשב וההתקנים לשקעי החשמל ולאחר מכן הפעל אותו.
 11. להשלמת הליך ההסרה, ראה [קביעת תצורה של המחשב לאחר הסרה או התקנה של כרטיס PCI/PCI Express](#).

התקנת כרטיס PCI/PCI Express

1. בצע את ההליכים בסעיף [לפני שתתחיל](#).

2. הסר את מכסה המחשב. ראה [התקנת מכסה המחשב](#).

3. הסר את הברגים המחזיקים את כן החזקת הכרטיס.

4. הרס את כן החזקת הכרטיס והנח אותו במקום בטוח.

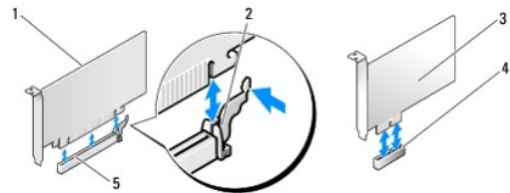
5. הסר את לוחית הכיסוי כדי ליצור פתח לחרוץ כרטיס.

6. הכן את הכרטיס להתקנה.

לקבלת מידע אודות קביעת תצורה, התאמה אישית וביצוע חיבורים פנימיים בכרטיס, עיין בתיעוד המצורף לכרטיס.

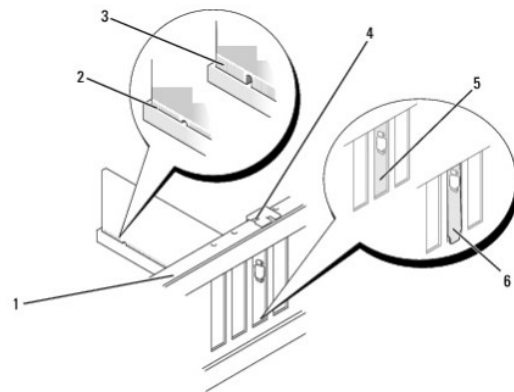
7. יישר את הכרטיס עם המחבר.

הערה: בעת התקנת כרטיס PCI Express במחבר x16, הקפד ליישר את חרוץ האבטחה עם לשונית האבטחה.



1	כרטיס PCI Express x16	2	לשונית אבטחה
3	כרטיס PCI Express x1	4	חרוץ כרטיס x1 PCI-Express
5	כרטיס PCI-Express x16		

8. הכנס את הכרטיס למחבר ולחץ בחוזקה כלפי מטה. דא שהכרטיס מוכנס היטב בחרוץ.



1	פס יישור	2	כרטיס מוכנס היטב
3	כרטיס לא מוכנס היטב	4	חרוץ יישור
5	לוחית בתוך החרוץ	6	לוחית תפוסה מחוץ לחרוץ

9. התקן חזרה את כן החזקת הכרטיס. ראה [התקנת חזרה של כן החזקת הכרטיס](#).

הודעה: אל תנתב את כבלי הכרטיס על גבי הכרטיסים או מאחוריהם. ניתוב כבלים על הכרטיסים עלול למנוע סגירה כהלכה של מכסה המחשב או לגרום נזק לציוד.

10. חבר את הכבלים שיש לחבר לכרטיס.

לקבלת מידע בנוגע לחיבורי הכבלים של הכרטיס, עיין בתיעוד הכרטיס.

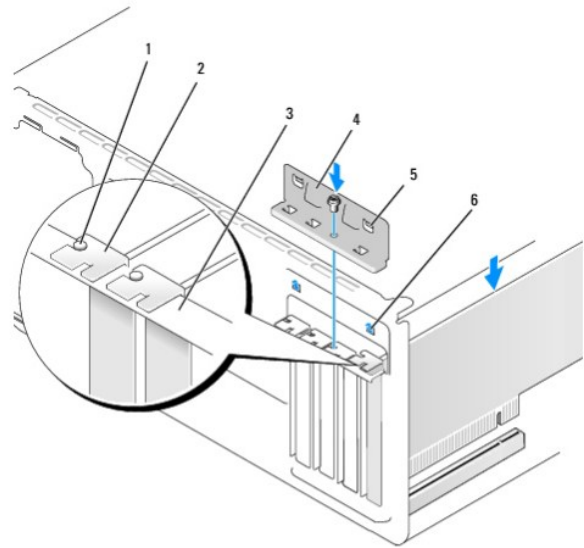
11. התקן חזרה את מכסה המחשב, חבר מחדש את המחשב וההתקנים לשקעי החשמל ולאחר מכן הפעל אותו.

12. להשלמת ההתקנה, ראה [קביעת תצורה של המחשב לאחר הסרה או התקנה של כרטיס PCI/PCI Express](#).

התקנה חזרה של כן החזקת הכרטיס

התקן חזרה את כן החזקת הכרטיס, וודא כי:

- המלחצת המנחה מיושרת עם החרוץ המנחה.
- החלק העליון של כל הכרטיסים ולוחיות הכיסוי מיושר עם פס היישר.
- החרוץ שבחלק העליון של הכרטיס או לוחית הכיסוי מותאם לפס היישר.



1	חרוץ יישר	2	לוחית כיסוי
3	פס יישר	4	כן החזקת כרטיס
5	תפסי הנחיה (2)	6	חרוץ הנחיה (2)

קביעת תצורה של המחשב לאחר הסרה או התקנה של כרטיס PCI/PCI Express

הערה: לקבלת מידע על מיקום המחברים, עיין במדריך ההתקנה. לקבלת מידע על התקנת מנהלי התקנים ותוכנות עבור הכרטיס, עיין בתיעוד המצורף לכרטיס.

מסור	מותקן	כרטיס קול	כרטיס רשת
1. היכנס להגדרת המערכת (ראה הגדרת המערכת).	1. היכנס להגדרת המערכת (ראה הגדרת המערכת).	2. עבור אל Integrated Peripherals (צידוד היקפי משולב), בחר באפשרות Onboard Audio Controller (בקר שמע על הלוח) ולאחר מכן שנה את ההגדרה ל- Disabled (מנטרל). 3. חבר את התקני שמע החיצוניים למחברי כרטיס הקול.	2. עבור אל Integrated Peripherals (צידוד היקפי משולב), בחר באפשרות Onboard LAN Controller (בקר LAN על הלוח) ולאחר מכן שנה את ההגדרה ל- Disabled (מנטרל). 3. חבר את כבל הרשת למחבר של כרטיס הרשת המשולב.
2. עבור אל Integrated Peripherals (צידוד היקפי משולב), בחר באפשרות Onboard Audio Controller (בקר שמע על הלוח) ולאחר מכן שנה את ההגדרה ל- Enabled (מאופשר).	2. עבור אל Integrated Peripherals (צידוד היקפי משולב), בחר באפשרות Onboard LAN Controller (בקר LAN על הלוח) ולאחר מכן שנה את ההגדרה ל- Enabled (מאופשר).		
3. חבר את התקני שמע החיצוניים למחברי הלוח האחורי של המחשב.	3. חבר את כבל הרשת למחבר של כרטיס הרשת המשולב.		

--	--	--

החלפת הסוללה

Dell Studio™ 540 מדריך שירות

⚠ התראה: לפני עבודה בתוך המחשב, קרא את מידע הבטיחות המצורף למחשב שברשותך. לקבלת מידע נוסף על נוהלי בטיחות מיטביים, עיין בדף הבית של תאימות התקינה באתר www.dell.com/regulatory_compliance.

⚠ התראה: התקנה שגויה של סוללה חדשה עלולה לגרום להתפוצצותה. יש להחליף את הסוללה רק בסוללה מסוג זהה או דומה, בהתאם להמלצת היצרן. יש להשליך סוללות משומשות בהתאם להוראות היצרן.

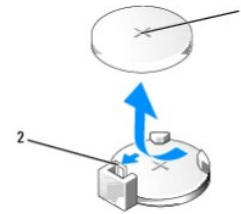
1. רשום את הערכים בכל המסכים בהגדרת המערכת (ראה [הגדרת המערכת](#)) כדי שתוכל לשחזר את ההגדרות הנכונות ב [שלב 10](#).

2. בצע את ההליכים בסעיף [לפני שתתחיל](#).

3. הסר את מכסה המחשב (ראה [התקנת מכסה המחשב](#)).

4. אתר את שקע הסוללה (ראה [רכיבי לוח המערכת](#)).

ⓘ הודעה: אם אתה מוציא את הסוללה מהשקע שלה באמצעות חפץ כהה, היזהר שלא לגעת בלוח המערכת עם החפץ. ודא שהחפץ מונכס בין הסוללה לשקע, לפני שתנסה להוציא את הסוללה. אחרת, אתה עלול לפגוע בלוח המערכת על-ידי הוצאת השקע או שבירת מעגלים חשמליים בלוח המערכת.

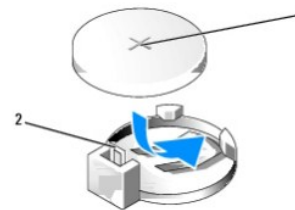


1	סוללה (צד חיובי)	2	ידית שחרור סוללה
---	------------------	---	------------------

5. לחץ בזהירות על ידית שחרור הסוללה, תוך הרחקתה מהסוללה, והסוללה תקפוץ החוצה.

6. הסר את הסוללה מהמערכת והשלך אותה כהלכה.

7. הכנס את הסוללה החדשה לתוך השקע, כאשר הצד המסומן "+" פונה כלפי מעלה, ולאחר מכן הכנס את הסוללה למקומה עד להשמע נקישה.



1	סוללה (צד חיובי)	2	ידית שחרור סוללה
---	------------------	---	------------------

8. התקן חזרה את מכסה המחשב (ראה [התקנת מכסה המחשב](#)).

9. חבר את המחשב וההתקנים לשקעי חשמל ולאחר מכן הפעל אותו.

10. היכנס להגדרת המערכת (ראה [הגדרת המערכת](#)) ושחזר את ההגדרות שתיעדת ב [שלב 1](#).

התקנת מכסה המחשב

Dell Studio™ 540 מדריך שירות

[הסרת מכסה המחשב](#)

⚠ התראה: לפני עבודה בתוך המחשב, קרא את מידע הבטיחות המצורף למחשב שברשותך. לקבלת מידע נוסף על נוהלי בטיחות מיטביים, עיין בדף הבית של תאימות התקינה באתר www.dell.com/regulatory_compliance.

⚠ התראה: כדי למנוע סכנת התחשמלות, חתך עקב תנועת להבי מאורר או פציעה בלתי צפויה אחרת, נתק תמיד את המחשב משקע החשמל לפני הסרת המכסה.

הסרת מכסה המחשב

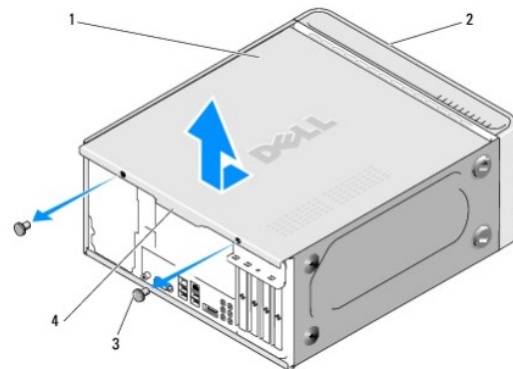
🔄 הודעה: ודא שיש די מקום לתמיכה במערכת כאשר המכסה מוסר – לפחות 30 ס"מ של שטח שולחן עבודה.

1. בצע את ההליכים בסעיף [לפני שתתחיל](#).

2. הנח את המחשב על צדו, כאשר מכסה המחשב פונה כלפי מעלה.

3. פתח את המנעול, אם יש.

4. שחרר את שני בורגי הבורג.



1	מכסה מחשב	2	חזית המחשב
3	בורגי כנף (2)	4	ידית המכסה

5. משוך את ידית המכסה לכיוון החלק האחורי של המחשב והרם כדי להרחיק מהמחשב.

6. הנח את המכסה בצד במקום בטוח.

7. כדי להתקין חזרה את מכסה המחשב, בצע את הליך ההסרה בסדר הפוך.

החלפת המעבד

Dell Studio™ 540 מדריך שירות

⚠ התראה: לפני עבודה בתוך המחשב, קרא את מידע הבטיחות המצורף למחשב שברשותך. לקבלת מידע נוסף על נוהלי בטיחות מיטביים, עיין בדף הבית של תאימות התקינה באתר www.dell.com/regulatory_compliance.

🔁 הודעה: אל תבצע את הפעולות הבאות אם אינך מנוסה בהסרה והתקנה מחדש של רכיבי חומרה. ביצוע פעולות אלה באופן שגוי עלול לגרום נזק ללוח המערכת. לקבלת שיחות טכני, עיין במדריך ההתקנה.

1. בצע את ההליכים בסעיף [לפני שתתחיל](#).

2. הסר את מכסה המחשב (ראה [התקנת מכסה המחשב](#)).

⚠ התראה: למרות שהוא עטוף במעטה פלסטיק, מכלול מפרז החום עלול להיות חם מאוד במהלך פעולה רגילה. ודא שלמפרז החום היה מספיק זמן להתקרר, לפני שתיגע בו.

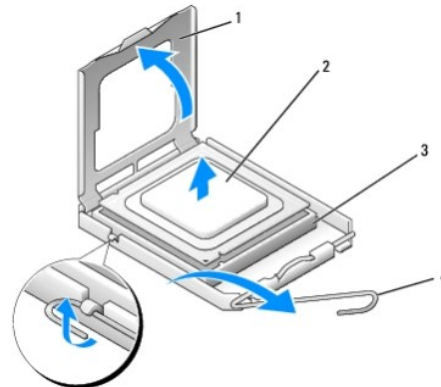
3. נתק את כבלי החשמל מהמחברים ATX_POWER ו- ATX_CPU (ראה [רכיבי לוח המערכת](#)) בלוח המערכת.

4. הסר מהמחשב את מכלול מאוורר המעבד ומפרז החום (ראה [החלפת מכלול מאוורר המעבד ומפרז החום](#)).

🔧 הערה: בעת החלפת המעבד, השתמש שוב במכלול מפרז החום המקורי, אלא אם כן מפרז חום חדש דרוש עבור המעבד החדש.

5. לחץ על ידית השחרור ודחף אותה כלפי מטה והוצעה, כדי לשחררה מהלשונית המאבטחת אותה.

6. פתח את מכסה המעבד.



1	מכסה מעבד	2	מעבד
3	שקע	4	ידית שחרור

7. הרם את המעבד כדי להסירו מהשקע ולאחר מכן הנח אותו בצד במקום בטוח.

השאר את ידית השחרור פתוחה במצב המשוחרר, כדי שהשקע יהיה מוכן למעבד החדש.

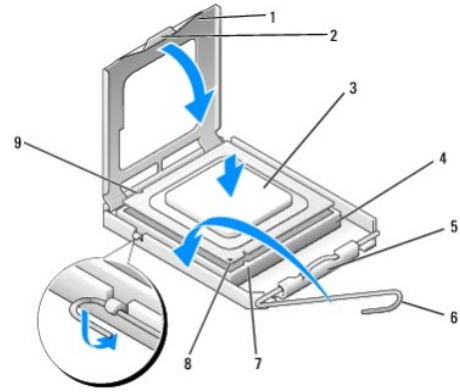
🔁 הודעה: בעת החלפת המעבד, אל תיגע בפינים שבתוך השקע ואל תאפשר לחפצים ליפול על הפינים שבתוך השקע.

🔁 הודעה: גע במשטח מתכת לא צבוע בחלקו האחורי של המחשב כדי לפרוק כל חשמל סטטי מעצמך.

🔁 הודעה: עליך למקם את המעבד בצורה נכונה בשקע, כדי למנוע נזק בלתי הפיך למעבד ולמחשב בעת הפעלת המחשב.

🔁 הודעה: פיני השקע עדינים מאוד. כדי למנוע נזק, ודא שהמעבד מיושר כהלכה עם השקע ואל תשתמש בכוח מופרז בעת התקנת המעבד. היזהר שלא לגעת בפינים בלוח המערכת או לכופף אותם.

8. הוצא את המעבד החדש מהאריזה, והקפד שלא לגעת בחלקו התחתון של המעבד.



1	מכסה מעבד	2	לשונית
3	מעבד	4	שקע
5	תפס מכסה מרכזי	6	ידית שחרור
7	חריץ יישור קדמי	8	מחונן פין 1 של המעבד
9	חריץ יישור אחורי		

9. אם ידית השחרור בשקע אינה פתוחה לגמרי, הזז אותה למיקום זה.
10. כוון את חריצי היישור הקדמיים והאחוריים שעל המעבד עם חריצי היישור הקדמיים והאחוריים שבשקע.
11. יישר את הפינות של פין 1 שעל המעבד והשקע.
- 🔁 **הודעה:** כדי למנוע נזק, ודא שהמעבד מיושר כהלכה עם השקע ואל תשתמש בכוח מופרז בעת התקנת המעבד.
12. הנח את המעבד בעדינות בתוך השקע וודא שהמעבד מוצב כהלכה.
13. כאשר המעבד מוכנס כולו בתוך השקע, סגור את מכסה המעבד.
- 🔍 **הערה:** ודא שהלשונית שעל מכסה המעבד ממוקמת מתחת לתפס המכסה המרכזי שבשקע.
14. סובב את ידית שחרור השקע חזרה לכיוון השקע והכנס אותה למקומה כדי לאבטח את המעבד.
15. נקה את המשחה התרמית מתחתית מפזר החום.
- 🔁 **הודעה:** הקפד למרוח משחה תרמית חדשה. משחה תרמית חדשה חיונית להבטחת מגע תרמי הולם, הדרוש לפעולה אופטימלית של המעבד.
16. מרח את המשחה התרמית החדשה על חלקו העליון של המעבד.
17. התקן חזרה את מכלול מאוורר המעבד ומפזר החום (ראה [החלפת מכלול מאוורר המעבד ומפזר החום](#)).
- 🔁 **הודעה:** ודא שמכלול מאוורר המעבד ומפזר החום מחובר למקומו בצורה נכונה ומאובטח.
18. חבר את כבלי החשמל למחברים ATX_POWER ו-ATX_CPU (ראה [רכיבי לוח המערכת](#)) בלוח המערכת.
19. התקן חזרה את מכסה המחשב (ראה [התקנת מכסה המחשב](#)).
20. חבר את המחשב וההתקנים לשקעי חשמל ולאחר מכן הפעל אותו.

החלפת כוננים

Dell Studio™ 540 מדריך שירות

- [החלפת כונן קשיח](#)
- [החלפת כונן תקליטורים/DVD](#)
- [החלפת ה-FlexDock](#)
- [החלפת קורא כרטיסי המדיה](#)
- [הסרת לוחית המתכת של ה-FlexDock](#)
- [התקנה מחדש של תותבי כונן ה-FlexDock](#)
- [התקנה מחדש של תותבי לוח הכונן](#)

⚠ התראה: לפני עבודה בתוך המחשב, קרא את מידע הבטיחות המצורף למחשב שברשותך. לקבלת מידע נוסף על נוהלי בטיחות מיטביים, עיין בדף הבית של תאימות התקינה באתר www.dell.com/regulatory_compliance.

🔧 הערה: המערכת אינה תומכת בהתקני IDE.

🔧 הערה: לא ניתן להחליף את ה-FlexDock בגודל 3.5 אינץ' עם מסגרת הכונן הקשיח.

החלפת כונן קשיח

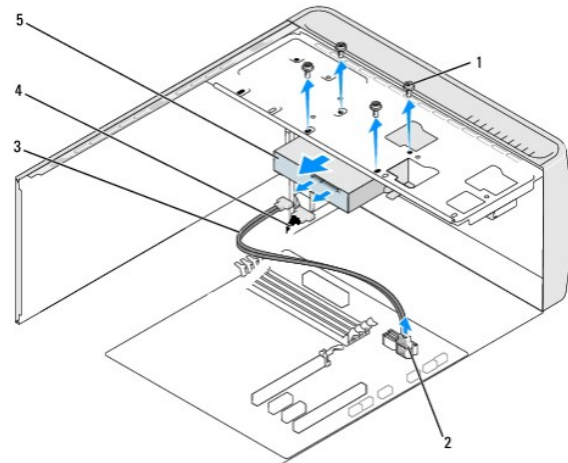
🔧 הודעה: בעת החלפת כונן קשיח המכיל נתונים שברצונך לשמור, בצע גיבוי של הקבצים לפני שתתחיל בהליך זה.

1. בצע את ההליכים בסעיף [לפני שתתחיל](#).

2. הסר את מכסה המחשב. (ראה [התקנת מכסה המחשב](#)).

3. נתק את כבל החשמל וכבל הנתונים מהכונן הקשיח.

🔧 הערה: אם אינך מתקין חזרה את הכונן הקשיח באותו זמן, נתק את הקצה השני של כבל הנתונים מלוח המערכת והנח אותו בצד. באפשרותך להשתמש בכבל הנתונים להתקנת כונן קשיח במועד מאוחר יותר.



1	ברגים (4)	2	מחבר לוח מערכת (כל מחבר SATA3 - SATA0 זמין)
3	כבל נתונים ATA טורי	4	כבל חשמל
5	כונן קשיח		

4. הסר את ארבעת הברגים המאבטחים את הכונן הקשיח לתושבת.

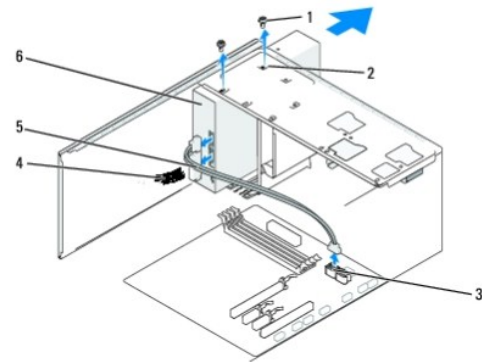
🔧 הודעה: הקפד לא לשרוט את לוח המעגלים של הכונן הקשיח, בזמן ההסרה או ההתקנה חזרה של הכונן הקשיח.

5. החלק את הכונן החוצה לכיוון גב המחשב.

6. להחליפת הכונן הקשיח, עיין בתיעוד הכונן כדי לוודא שתצורתו מתאימה למחשב שברשותך.
7. הכנס את הכונן הקשיח לתוך תא הכונן הקשיח.
8. יישר את ארבעת חורי הברגים בכונן הקשיח עם חורי הברגים בתא הכונן הקשיח.
9. הברג את ארבעת הברגים המאבטחים את הכונן הקשיח לתושבת.
10. חבר את כבל החשמל וכבל הנתונים לכונן הקשיח.
11. ודא שכל הכבלים מחוברים נכונה והיטב.
12. התקן חזרה את מכסה המחשב (ראה [התקנת מכסה המחשב](#)).
13. חבר את המחשב וההתקנים לשקע חשמל ולאחר מכן הפעל אותו.

החלפת כונן תקליטורים/DVD

1. בצע את ההליכים בסעיף [לפני שתתחיל](#).
2. הסר את מכסה המחשב (ראה [התקנת מכסה המחשב](#)).
3. הסר את הלוח הקדמי (ראה [החלפת הלוח הקדמי](#)).



1	ברגים מותאמים (2)	2	חורי ברגים בתא כונן התקליטורים/DVD	3	מחבר לוח מערכת (כל מחבר SATA3 - SATA0 זמין)
4	כבל חשמל	5	כבל נתונים	6	כונן תקליטורים/DVD

4. נתק את כבל החשמל ואת כבל הנתונים מגב כונן התקליטורים/DVD.
5. **הערה:** אם אתה מסיר את כונן התקליטורים/DVD היחיד שבמחשב ולא תתקין אותו חזרה כעת, נתק את כבל הנתונים מלוח המערכת והנח אותו בצד.
5. הסר את שני הברגים המאבטחים את כונן התקליטורים/DVD לתושבת.
6. דחף והחלק את כונן התקליטורים/DVD החוצה דרך חזית המחשב.
7. אם אינך מחליף את הכונן:
 - a. התקן חזרה את תותב לוח הכונן (ראה [התקנה מחדש של תותב לוח הכונן](#)).
 - b. עבור אל [שלב 12](#).
8. אם אתה מתקין חזרה את כונן התקליטורים/DVD או מתקין חדש, החלק את הכונן למקומו.
9. יישר את חורי הברגים בכונן התקליטורים/DVD עם חורי הברגים בתא כונן התקליטורים/DVD.
10. הברג חזרה את שני הברגים המאבטחים את כונן התקליטורים/DVD לתושבת.

11. חבר את כבל החשמל וכבל הנתונים לכונן התקליטורים/DVD.

12. התקן חזרה את הלוח הקדמי (ראה [החלפת הלוח הקדמי](#)).

13. התקן חזרה את מכסה המחשב (ראה [התקנת מכסה המחשב](#)).

14. חבר את המחשב וההתקנים לשקעי החשמל שלהם והפעל אותם.

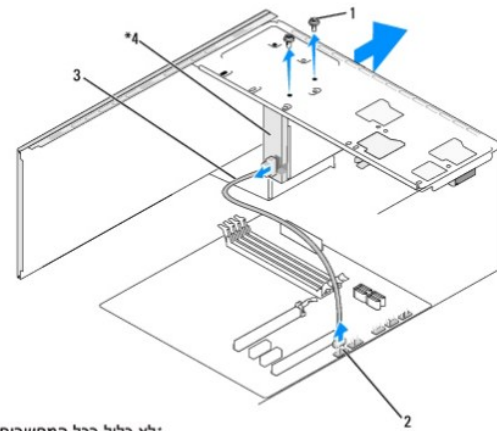
 **הערה:** אם התקנת כונן חדש, לקבלת הוראות על התקנת תוכנה הדרושה לפעולת הכונן, עיין בתיעוד המצורף לכונן.

החלפת ה-FlexDock

1. בצע את ההליכים בסעיף [לפני שתתחיל](#).

2. הסר את מכסה המחשב (ראה [התקנת מכסה המחשב](#)).

3. הסר את הלוח הקדמי (ראה [החלפת הלוח הקדמי](#)).



1	ברגים מותאמים (2)	2	מחבר F_USB1
3	כבל FlexDock USB	4	FlexDock

4. נתק את כבל ה-USB של ה-FlexDock מגב ה-FlexDock וממחבר ה-USB הפנימי (F_USB1) בלוח המערכת (ראה [רכיבי לוח המערכת](#)).

5. הסר את שני הברגים המאבטחים את ה-FlexDock.

6. החלק את ה-FlexDock החוצה דרך חזית המחשב.

7. אם איך מתקין מחדש את ה-FlexDock, התקן מחדש את תותב לוח הכונן. (ראה [התקנה מחדש של תותב לוח הכונן](#)).

8. אם אתה מתקין FlexDock חדש:


a. הסר את תותב לוח הכונן, אם ישים (ראה [התקנה מחדש של תותב לוח הכונן](#)).

b. הוצא את ה-FlexDock מארזיתו.

9. החלק בעדינות את ה-FlexDock למקומו בחריץ ה-FlexDock.

10. יישר את חורי הברגים בהתקן ה-FlexDock עם חורי הברגים ב-FlexDock.

11. הברג את שני הברגים המאבטחים את התקן ה-FlexDock.

 **הערה:** ודא שה-FlexDock מותקן, לפני חיבור כבל ה-FlexDock.

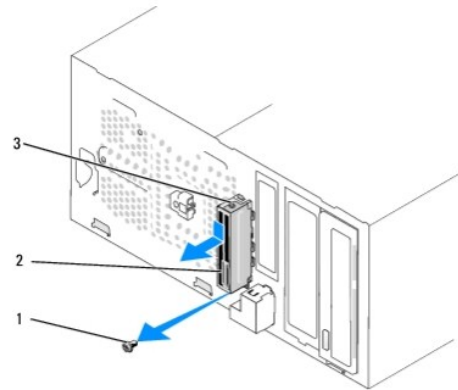
12. חבר את כבל ה-USB של ה-FlexDock אל גב התקן ה-FlexDock ולמחבר ה-USB הפנימי (F_USB1) בלוח המערכת (ראה [רכיבי לוח המערכת](#)).

- 13. התקן חזרה את הלוח הקדמי (ראה [החלפת הלוח הקדמי](#)).
- 14. התקן חזרה את מכסה המחשב (ראה [התקנת מכסה המחשב](#)).
- 15. חבר את המחשב וההתקנים לשקעי חשמל ולאחר מכן הפעל אותו.

החלפת קורא כרטיסי המדיה

⚠ התראה: לפני עבודה בתוך המחשב, קרא את מידע הבטיחות המצורף למחשב שברשותך. לקבלת מידע נוסף על נוהלי בטיחות מיטביים, עיין בדף הבית של תאימות התקינה באתר www.dell.com/regulatory_compliance.

- 1. בצע את ההליכים בסעיף [לפני שתתחיל](#).
- 2. הסר את מכסה המחשב (ראה [התקנת מכסה המחשב](#)).
- 3. הסר את הלוח הקדמי (ראה [החלפת הלוח הקדמי](#)).
- 4. הסר את כל כרטיסי ההרחבה (ראה [החלפת כרטיסי PCI/PCI Express](#)).
- 5. **⚠ הודעה:** רשום בקפידה את הניתוב של כל כבל, לפני ניתוקו, כדי שתנתב מחדש את הכבלים כהלכה. ניתוב שגוי של כבל או השארתו מנותק עלולים לגרום לבעיות במחשב.
- 6. נתק את הכבל המחובר לקורא כרטיסי המדיה מלוח המערכת (F_USB4).
- 7. הסר את הבורג המאבטח את לוח קורא כרטיסי המדיה לתושבת.
- 8. הסר בזהירות את לוח קורא כרטיסי המדיה הקיים מהמחשב.

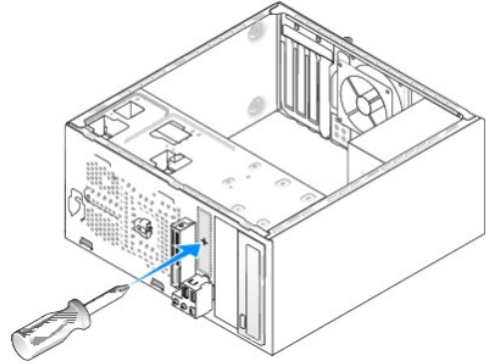


1	בורג	2	לוח קורא כרטיסי מדיה
3	תפס קורא כרטיסי מדיה		

- 8. כדי להתקין לוח קורא כרטיסי מדיה חדש, יישר את תפס לוח קורא כרטיסי המדיה עם חריץ תפס לוח קורא כרטיסי המדיה והחלק אותו לתוכו.
- 9. הברג והדק את הבורג המאבטח את לוח קורא כרטיסי המדיה לתושבת.
- 10. חבר מחדש את הכבלים ללוח המערכת.
- 11. התקן חזרה כרטיסי ההרחבה (ראה [החלפת כרטיסי PCI/PCI Express](#)).
- 12. התקן חזרה את הלוח הקדמי (ראה [החלפת הלוח הקדמי](#)).
- 13. התקן חזרה את מכסה המחשב (ראה [התקנת מכסה המחשב](#)).
- 14. חבר את המחשב וההתקנים לשקע חשמל והפעל אותו.

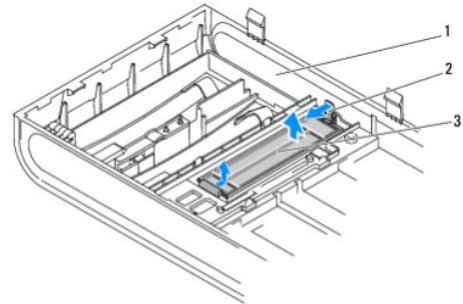
הסרת לוחית המתכת של ה-FlexDock

י"ש את קצה מברג הפיליפס עם החריץ בלוחית המתכת וסובב את המברג כלפי חוץ כדי לשבור את לוחית המתכת ולהסירה.



התקנה מחדש של תותבי כונן ה-FlexDock

1. הסר את הלוח הקדמי (ראה [החליפת לוח הקלט/פלט \(I/O\) הקדמי](#)).
 2. לחץ בעדינות על ידיית התותב כלפי חוץ, כדי לשחרר את הנעילה.
 3. משוך את תותב כונן ה-FlexBay אל מחוץ ללוח הקדמי.
 4. כדי להתקין חזרה את תותב כונן ה-FlexBay, י"ש את תותב כונן ה-FlexBay במקומו.
 5. דחף את ידיית התותב לכיוון הלוח הקדמי, עד שייכנס למקומו בנקישה.
- ⓘ **הודעה:** כדי לעמוד בתקנות ה-FCC, מומלץ להתקין מחדש את תותב לוח כונן ה-FlexBay כאשר כונן ה-FlexBay מוסר מהמחשב.

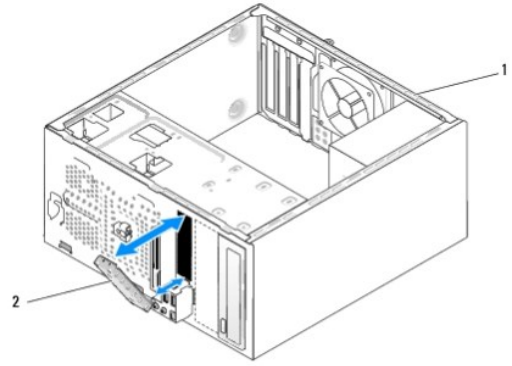


1	לוח קדמי	2	ידיית תותב
3	תותב כונן FlexDock		

התקנה מחדש של תותב לוח הכונן

י"ש את תותב לוח הכונן עם קצות החריץ הריק של קורא ה-FlexDock ודחף את תותב הלוח עד שייכנס למקומו בנקישה.

ⓘ **הודעה:** כדי לעמוד בתקנות ה-FCC, מומלץ להתקין מחדש את תותב לוח הכונן כאשר ה-FlexDock מוסר מהמחשב.



1	גב המחשב	2	תותב לוח כונן (אופציונלי)
---	----------	---	---------------------------

[חזרה לדף התוכן](#)

החלפת מאוררים

Dell Studio™ 540 מדריך שירות

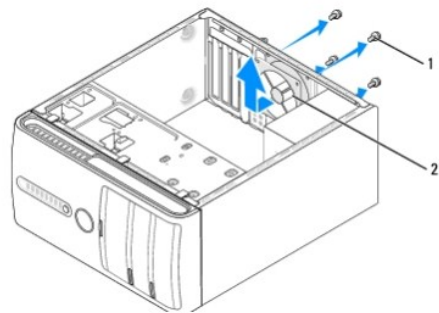
- [החלפת מאורר התושבת](#)
- [החלפת מכלול מאורר המעבד ומפזר החום](#)

⚠ התראה: לפני עבודה בתוך המחשב, קרא את מידע הבטיחות המצורף למחשב שברשותך. לקבלת מידע נוסף על נוהלי בטיחות מיטביים, עיין בדף הבית של תאימות התקינה באתר www.dell.com/regulatory_compliance.

⚠ התראה: כדי למנוע סכנת התחשמלות, חתך עקב תנועת להבי מאורר או פציעה בלתי צפויה אחרת, נתק תמיד את המחשב משקע החשמל לפני הסרת המכסה.

החלפת מאורר התושבת

🔍 הודעה: אל תיגע בלהבי המאורר בעת הסרת מאורר התושבת. דבר זה עלול לגרום נזק למאורר.



1	ברגים (4)	2	מאורר תושבת
---	-----------	---	-------------

1. בצע את ההליכים בסעיף [לפני שתתחיל](#).
2. הסר את מכסה המחשב (ראה [התקנת מכסה המחשב](#)).
3. נתק את כבל מאורר התושבת ממחבר לוח המערכת (SYS_FAN1).
4. הסר את ארבעת הברגים המאבטחים את מאורר התושבת.
5. הרים את מאורר התושבת והרחק אותו מהמחשב.
6. להתקנת מאורר התושבת, החליק אותו למקומו לכיוון החלק האחורי של המחשב.
7. הברג חזרה את ארבעת הברגים כדי לאבטח את מאורר התושבת.
8. חבר את כבל מאורר התושבת למחבר לוח המערכת (SYS_FAN1).
9. התקן חזרה את מכסה המחשב (ראה [התקנת מכסה המחשב](#)).

החלפת מכלול מאורר המעבד ומפזר החום

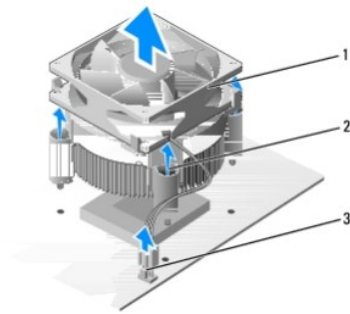
⚠ התראה: למרות שהוא עטוף במעטה פלסטיק, מכלול מאורר מפזר החום עלול להיות חם מאוד במהלך פעולה רגילה. ודא שלמפזר החום היה מספיק זמן להתקרר, לפני שתיגע בו.

🔍 הודעה: אל תיגע בלהבי המאורר בעת הסרת מכלול מאורר המעבד ומפזר החום. דבר זה עלול לגרום נזק למאורר.

🔍 הודעה: מאורר המעבד יחד עם מפזר החום מהווים יחידה אחת. אל תנסה להסיר את המאורר בנפרד.

1. בצע את ההליכים בסעיף [לפני שתתחיל](#).

2. הסר את מכסה המחשב (ראה [התקנת מכסה המחשב](#)).
3. נתק את כבל מאוורר המעבד מהמחבר CPU_FAN בלוח המערכת (ראה [רכיבי לוח המערכת](#)).
4. הזז בזהירות כבלים שמנותבים על פני מכלול מאוורר המעבד ומפזר החום.
5. שחרר את ארבעת הברגים המאבטחים את מכלול מאוורר המעבד ומפזר החום והרם אותו 'ישר כלפי מעלה.
6. כדי להחליף את מאוורר המעבד ומכלול מפזר החום, נקה את המשחה התרמית מהחלק התחתון של מפזר החום.



1	מכלול מאוורר מעבד ומפזר חום	2	ברגים (4)
3	מחבר מאוורר מעבד (CPU_FAN)		

- הערה:** מכלול מאוורר המעבד ומפזר החום במחשב שברשותך עשוי להיראות שונה במקצת מזה המוצג באיור לעיל.
- הודעה:** הקדד למרוח משחה תרמית חדשה. משחה תרמית חדשה חיונית להבטחת מגע תרמי הולם, הדרוש לפעולה אופטימלית של המעבד.

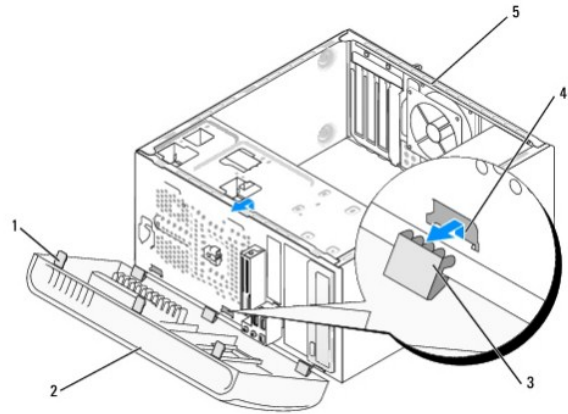
7. מרח את המשחה התרמית החדשה על חלקו העליון של המעבד.
8. דא שהצד המסומן "Rear" (אחור) במכלול מאוורר המעבד ומפזר החום פונה לכיוון החלק האחורי של המחשב. ישר את הברגים שבמכלול מאוורר המעבד ומפזר החום עם ארבע בליטות חורי המתכת שבלוח המערכת.
9. הדק את ארבעת הברגים.
- הערה:** דא שמכלול מאוורר המעבד ומפזר החום מחובר למקומו בצורה נכונה ומאובטח.
10. חבר את כבל מכלול מאוורר המעבד ומפזר החום למחבר לוח המערכת CPU_FAN (ראה [רכיבי לוח המערכת](#)).
11. התקן חזרה את מכסה המחשב (ראה [התקנת מכסה המחשב](#)).
12. חבר את המחשב וההתקנים לשקע חשמל והפעל אותו.

החלפת הלוח הקדמי

Dell Studio™ 540 מדריך שירות

⚠ התראה: לפני עבודה בתוך המחשב, קרא את מידע הבטיחות המצורף למחשב שברשותך. לקבלת מידע נוסף על נוהלי בטיחות מיטביים, עיין בדף הבית של תאימות התקינה באתר www.dell.com/regulatory_compliance.

1. בצע את ההליכים בסעיף [לפני שתתחיל](#).
2. הסר את מכסה המחשב (ראה [התקנת מכסה המחשב](#)).



1	ווי הלוח הקדמי (3)	2	לוח קדמי
3	תפסי הלוח הקדמי (3)	4	תותב תפס
5	גב המחשב		

3. אחז בוי הלוח הקדמי והרם אותם בזה אחר זה, כדי לשחררם מחזית המחשב.

4. סובב ומשוך את הלוח הקדמי מחזית המחשב, כדי לשחרר את תפסי הלוח הקדמי מהתותב.

5. כדי להתקין מחדש את הלוח הקדמי, יישר והכנס את תפסי הלוח הקדמי בתותב.

6. סובב את הלוח הקדמי לכיוון המחשב עד שייכנס למקומו במקישה בחזית המחשב.

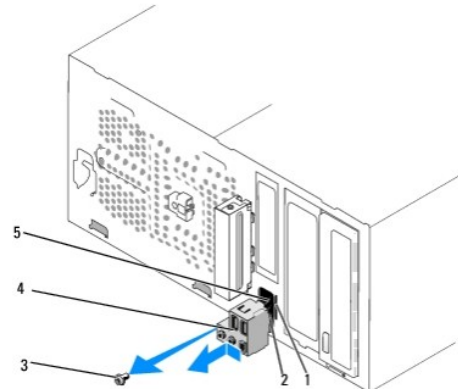
7. התקן חזרה את מכסה המחשב (ראה [התקנת מכסה המחשב](#)).

החלפת לוח הקלט/פלט (I/O) הקדמי

Dell Studio™ 540 מדריך שירות

⚠ התראה: לפני עבודה בתוך המחשב, קרא את מידע הבטיחות המצורף למחשב שברשותך. לקבלת מידע נוסף על נוהלי בטיחות מיטביים, עיין בדף הבית של תאימות התקינה באתר www.dell.com/regulatory_compliance.

1. בצע את ההליכים בסעיף [לפני שתתחיל](#).
 2. הסר את מכסה המחשב (ראה [התקנת מכסה המחשב](#)).
 3. הסר את הלוח הקדמי (ראה [החלפת הלוח הקדמי](#)).
 4. הסר את כל כרטיסי ההרחבה (ראה [החלפת כרטיסי PCI/PCI Express](#)).
- ⓘ הודעה:** רשום בקפידה את הניתוב של כל כבל, לפני ניתוקו, כדי שתנתב מחדש את הכבלים כהלכה. ניתוב שגוי של כבל או השארתו מנותק עלולים לגרום לבעיות במחשב.
5. נתק מלוח המערכת את כבל הלוח הקדמי (F_PANEL), כבל השמע של הלוח הקדמי (F_AUDIO) וכבל ה-I/O USB (F_USB2), המחברים ללוח הקלט/פלט (I/O).
 6. הסר את הבורג המאבטח את לוח ה-I/O לתושבת.
 7. הסר בזהירות את לוח ה-I/O הקיים מהמחשב.



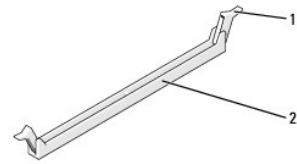
1	חריץ תפס לוח קלט/פלט (I/O)	2	תפס לוח קלט/פלט (I/O)
3	בורג	4	לוח קלט/פלט (I/O)
5	כבלים		

8. כדי להתקין לוח I/O חדש, יישר את תפס לוח ה-I/O עם חריץ תפס לוח ה-I/O והחלק אותו לתוכו.
9. הברג חזרה את הבורג המאבטח את לוח ה-I/O לתושבת.
10. חבר מחדש את הכבלים ללוח המערכת.
11. התקן חזרה כרטיסי ההרחבה (ראה [החלפת כרטיסי PCI/PCI Express](#)).
12. התקן חזרה את הלוח הקדמי (ראה [החלפת הלוח הקדמי](#)).
13. התקן חזרה את מכסה המחשב (ראה [התקנת מכסה המחשב](#)).
14. חבר את המחשב וההתקנים לשקע חשמל והפעל אותו.

החלפת מודולי זיכרון Dell Studio™ 540 מדרוך שירות

⚠ התראה: לפני עבודה בתוך המחשב, קרא את מידע הבטיחות המצורף למחשב שברשותך. לקבלת מידע נוסף על נוהלי בטיחות מיטביים, עיין בדף הבית של תאימות התקינה באתר www.dell.com/regulatory_compliance.

1. בצע את ההליכים בסעיף [לפני שתתחיל](#).
2. הסר את מכסה המחשב (ראה [התקנת מכסה המחשב](#)).
3. אתר את מודולי הזיכרון בלוח המערכת (ראה [רכיבי לוח המערכת](#)).
4. לחץ על תפסי האבטחה בשני הקצוות של מחבר מודול הזיכרון.



1	תפס אבטחה	2	מחבר מודול זיכרון
---	-----------	---	-------------------

5. אחז במודול ומשוך כלפי מעלה.

אם קשה להסיר את המודול, הזז בעדינות את המודול קדימה ואחורה כדי להסירו מהמחבר.

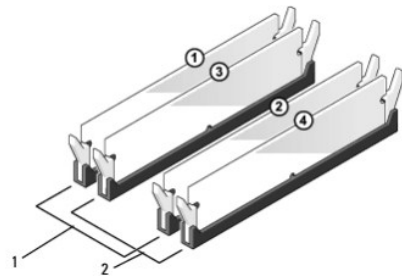
⏪ הודעה: אין להתקין מודולי זיכרון ECC.

⏪ הודעה: אם תסיר מהמחשב את מודולי הזיכרון המקוריים במהלך שדרוג זיכרון, הפרד אותם ממודולים חדשים שיש לך, גם אם רכשת את המודולים החדשים מ-Dell™. במידת האפשר, אל תצמיד מודול זיכרון מקורי למודול זיכרון חדש. אחרת, המחשב עלול שלא לעלות כראוי. תצורות הזיכרון המומלצות הן:
זוג מודולי זיכרון תואמים מותקנים במחברי DIMM מספר 1 ו-2 לחילופין

זוג מודולי זיכרון תואמים מותקנים במחברי DIMM מספר 1 ו-2 זוג תואם נוסף מותקן במחברי DIMM מספר 3 ו-4.

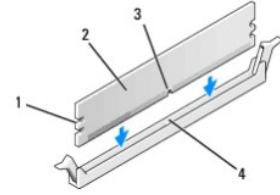
⚠ הערה: אם תתקין זוגות מעורבים של זיכרון PC2-5300 (DDR2 667-MHz) ו-PC2-6400 (DDR2 800-MHz), המודולים יפעלו במהירות של המודול האיטי ביותר שמותקן.

6. הקפד להתקין מודול זיכרון בודד במחבר DIMM מספר 1, המחבר הקרוב למעבד, לפני התקנת מודולים בכל מחבר אחר.



1	זוג A: זוג מודולי זיכרון תואמים במחברים DIMM_2 ו- DIMM_1	2	זוג B: זוג מודולי זיכרון תואמים במחברים DIMM_4 ו- DIMM_3
---	--	---	--

7. ישר את החריץ שבחלק התחתון של המודול עם הלשונית שבמחבר מודול הזיכרון.

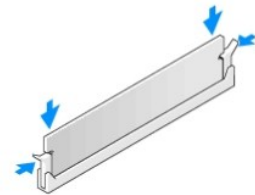


1	מגרעות (2)	2	מודול זיכרון
3	חריץ	4	מתבר מודול זיכרון

1. **הודעה:** כדי למנוע פגיעה במודול הזיכרון, לחץ על המודול ישר כלפי מטה לתוך המחבר, תוך כדי הפעלת כוח שווה על שני קצוות המודול.

8. הכנס את המודול לתוך המחבר, עד אשר ייכנס למקומו במקישה.

אם תכניס את המודול כהלכה, תפסי האבטחה ייכנסו לתוך המגרעות שבשני קצוות המודול.



9. התקן חזרה את מכסה המחשב (ראה [התקנת מכסה המחשב](#)).

10. חבר את המחשב וההתקנים לשקעי חשמל ולאחר מכן הפעל אותו.

11. אם מופיעה הודעה שמציינת שגודל הזיכרון השתנה, הקש <F1> כדי להמשיך.

12. היכנס למחשב.

13. לחץ באמצעות לחצן העכבר הימני על הסמל **My Computer** (המחשב שלי) בשולחן העבודה של Microsoft® Windows® ולאחר מכן לחץ על **Properties** (מאפיינים).

14. לחץ על הכרטיסיה **General** (כללי).

15. כדי לוודא שהזיכרון מותקן כהלכה, בדוק את כמות הזיכרון (RAM) הרשומה.

החלפת ספק הזרם

Dell Studio™ 540 מדריך שירות

⚠ התראה: לפני עבודה בתוך המחשב, קרא את מידע הבטיחות המצורף למחשב שברשותך. לקבלת מידע נוסף על נוהלי בטיחות מיטביים, עיין בדף הבית של תאימות התקינה באתר www.dell.com/regulatory_compliance.

⚠ התראה: כדי למנוע סכנת התחשמלות, חתך עקב תנועת להבי מאוורר או פציעה בלתי צפויה אחרת, נתק תמיד את המחשב משקע החשמל לפני הסרת המכסה.
⓪ הודעה: אל תבצע את הפעולות הבאות אם אינך מנסה בהסרה והתקנה מחדש של רכיבי חומרה. ביצוע פעולות אלה באופן שגוי עלול לגרום נזק למחשב. לקבלת סיוע טכני, עיין במדריך ההתקנה.

1. בצע את ההליכים בסעיף [לפני שתתחיל](#).

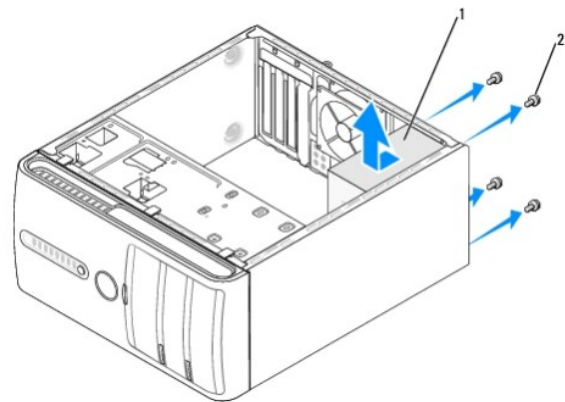
2. הסר את מכסה המחשב (ראה [התקנת מכסה המחשב](#)).

⓪ הודעה: רשום את המיקום והמזהה של כל אחד ממחברי החשמל, לפני ניתוק כבלי ספק הזרם.

3. עקוב אחר כבלי הזרם הישר (DC) היוצאים מספק הזרם ונתק כל כבל חשמל מחובר.

🔍 הערה: רשום את ניתוב כבלי הזרם הישר מתחת ללשוניות בתושבת המחשב, בעת הסרתם מלוח המערכת ומהכוננים. עליך לנתב כבלים אלה כהלכה בעת התקנתם מחדש כדי למנוע חתכים ומעיכות שלהם.

4. הסר את ארבעת הברגים המאבטחים את ספק הזרם לגב תושבת המחשב.



1 ספק זרם 2 ברגים (4)

5. החלק את ספק הזרם לכיוון חזית המחשב והרם והוצא אותו.

6. החלק את ספק הזרם החלופי לכיוון גב המחשב.

⚠ התראה: אי ביצוע ההוראה להבריג ולהדק את כל הברגים עלול לגרום להתחשמלות, מכיוון שברגים אלה מהווים חלק עיקרי בהארקת המערכת.

7. הבריג חזרה את כל הברגים שמאבטחים את ספק הזרם לגב תושבת המחשב.

⓪ הודעה: נתב את כבלי הזרם הישר (DC) מתחת ללשוניות התושבת. יש לנתב את הכבלים כהלכה, כדי למנוע פגיעה בהם.

8. חבר מחדש את כבלי הזרם הישר (DC) אל לוח המערכת והכוננים.

🔍 הערה: בדוק היטב את כל חיבורי הכבלים וודא שהם מאובטחים.

9. התקן חזרה את מכסה המחשב (ראה [התקנת מכסה המחשב](#)).

[חזרה לדף התוכן](#)

החלפת רגלית הגומי

Dell Studio™ 540 מדריך שירות

[הסרת רגלית הגומי](#)

[התקנה מחדש של רגלית הגומי](#)

⚠ התראה: לפני עבודה בתוך המחשב, קרא את מידע הבטיחות המצורף למחשב שברשותך. לקבלת מידע נוסף על נוהלי בטיחות מיטביים, עיין בדף הבית של תאימות התקינה באתר www.dell.com/regulatory_compliance.

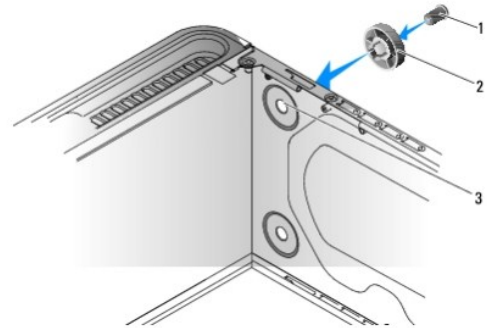
⚠ התראה: כדי למנוע סכנת התחשמלות, חתך עקב תנועת להבי מאוורר או פציעה בלתי צפויה אחרת, נתק תמיד את המחשב משקע החשמל לפני הסרת המכסה.

הסרת רגלית הגומי

1. בצע את ההליכים בסעיף [לפני שתתחיל](#).
2. הנח את המחשב על צדו.
3. משוך את רגלית הגומי עד שתשתחרר.

התקנה מחדש של רגלית הגומי

1. בצע את ההליכים בסעיף [לפני שתתחיל](#).
2. הנח את המחשב על צדו.
3. ישר והכנס את רגלית הגומי לתוך חריץ רגלית הגומי הנמצא בחלק התחתון של המחשב.
4. לחץ על פין רגלית הגומי לתוך רגלית הגומי, כדי לאבטח את רגלית הגומי לתושבת.



1	פין רגלית הגומי	2	רגלית גומי
3	חריץ רגלית הגומי		

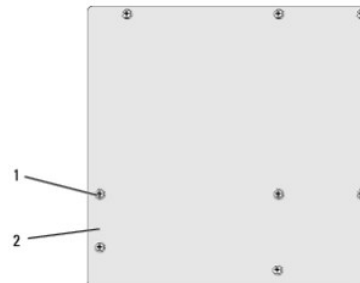
החלפת לוח המערכת Dell Studio™ 540 מדריך שירות

- ⚠ התראה:** לפני עבודה בתוך המחשב, קרא את מידע הבטיחות המצורף למחשב שברשותך. לקבלת מידע נוסף על נוהלי בטיחות מיטביים, עיין בדף הבית של תאימות התקינה באתר www.dell.com/regulatory_compliance.
- 🔍 הודעה:** אל תבצע את הפעולות הבאות אם אינך מנסה בהסרה והתקנה מחדש של רכיבי חומרה. ביצוע פעולות אלה באופן שגוי עלול לגרום נזק ללוח המערכת. לקבלת סיוע טכני, עיין במדריך ההתקנה.

1. בצע את ההליכים בסעיף [לפני שתתחיל](#).
2. הסר את מכסה המחשב (ראה [התקנת מכסה המחשב](#)).
3. הסר את כל כרטיסי ההרחבה מלוח המערכת (ראה [החלפת כרטיסי PCI/PCI Express](#)).

- ⚠ התראה:** מפזר החום של המעבד עשוי להתחמם מאוד במהלך פעולה רגילה. ודא שלמפזר החום היה מספיק זמן להתקרר, לפני שתיגע בו.
4. הסר את מכלול המעבד ומפזר החום (ראה [החלפת מכלול מאוורר המעבד ומפזר החום](#)).
 5. הסר את המעבד (ראה [החלפת המעבד](#)).
 6. הסר את מודולי הזיכרון (ראה [החלפת מודולי זיכרון](#)) ושום עבור כל מודול זיכרון את שקע זיכרון שממנו הוסר, כדי שניתן יהיה להתקין את מודולי הזיכרון באותו מקום לאחר התקנה מחדש של הלוח.

- 🔍 הודעה:** רשום בקפידה את הניתוב והמיקום של כל כבל, לפני ניתוקו, כדי שתנתב מחדש את הכבלים כהלכה. ניתוב שגוי של כבל או השארתו מנותק עלולים לגרום לבעיות במחשב.
7. נתק את כל הכבלים מלוח המערכת.
 8. הסר את שמונת הברגים מלוח המערכת.



1	ברגים (8)	2	לוח מערכת
---	-----------	---	-----------

9. הרם את לוח המערכת כלפי מעלה והחוצה.
- 🔍 הודעה:** בעת החלפת לוח המערכת, השווה את מראה לוח המערכת החלופי לזה של לוח המערכת הנוכחי על מנת לוודא שהחלק המתאים נמצא ברשותך.
- 🔍 הערה:** רכיבים ומתבררים מסוימים בלוחות מערכת חלופיים עשויים להימצא במיקומים שונים בהשוואה למיקומי המחברים הקיימים בלוח המערכת.
- 🔍 הערה:** הגדרות המגשרים בלוחות מערכת חלופיים מוגדרים מראש על-ידי היצרן.
10. כוון את לוח המערכת על-ידי יישור חורי הברגים שבלוח המערכת עם חורי הברגים בתושבת.
 11. הברג חזרה את שמונת הברגים שמאבטחים את לוח המערכת לתושבת.
 12. חבר חזרה את הכבלים שהסרת מלוח המערכת.
 13. התקן חזרה את מודולי הזיכרון (ראה [החלפת מודולי זיכרון](#)).
 14. התזו חזרה את המעבד (ראה [החלפת המעבד](#)).

15. התקן חזרה את מכלול המעבד ומפזר החום (ראה [החלפת המעבד](#)).

🔁 **הודעה:** ודא שמכלול מפזר החום מחובר למקומו בצורה נכונה ומאובטח.

16. התקן חזרה את כרטיסי ההרחבה ללוח המערכת (ראה [התקנת כרטיסי PCI/PCI Express](#)).

17. התקן חזרה את מכסה המחשב (ראה [התקנת מכסה המחשב](#)).

18. חבר את המחשב וההתקנים לשקע חשמל והפעל אותו.

19. בצע flash ב-BIOS המערכת, לפי הצורך.

🖱️ **הערה:** לקבלת מידע אודות ביצוע flash ב-BIOS המערכת, ראה [עדכון ה-BIOS](#).

[חזרה לדף התוכן](#)

הגדרת המערכת

Dell Studio™ 540 מדריך שירות

- [סקירה כללית](#)
- [ניקוי סיסמאות שנשכחו](#)
- [ניקוי הגדרות CMOS](#)
- [עדכון ה-BIOS](#)

סקירה כללית

השתמש בהגדרת המערכת כדי:

- לשנות את מידע התצורה של המערכת לאחר הוספה, שינוי או הסרה של חומרה במחשב
 - להגדיר או לשנות אפשרות שניתנת לבחירה על-ידי המשתמש, כגון סיסמת המשתמש
 - לקרוא את כמות הזיכרון הנוכחית או להגדיר את סוג הזיכרון הקשיח שמוקן
- 🔍 **הודעה:** אלא אם כן אתה משתמש מחשבים מומחה, אל תשנה את ההגדרות של תוכנית זו. שינויים מסוימים עלולים לגרום לתקלות בפעולת המחשב.
- 📄 **הערה:** לפני השימוש בהגדרת המערכת, מומלץ לרשום את המידע שבמסך הגדרת המערכת לעיון בעתיד.

כניסה להגדרת המערכת

1. הפעל (או הפעל מחדש) את המחשב.
 2. כאשר הולגו DELL™ הכחול מוצג, שים לב מתי הודעה לגבי F2 מופיעה והקש מיד <F2>.
- 📄 **הערה:** ההודעה לגבי F2 מציינת שהמקלדת אותחלה. הודעה זו עשויה להופיע במהירות רבה, כך שעליך לשים לב מתי היא מוצגת ולהקיש <F2>. אם תקיש <F2> לפני שתתבקש, הקשה זו לא תגרום לאף פעולה. אם אתה ממתין זמן רב מדי והולגו של מערכת ההפעלה מופיע, המשך להמתין עד אשר יופיע שלוחן העבודה של Microsoft® Windows®. לאחר מכן, כבה את המחשב (ראה [נייבי המחשב](#)) ונסה שוב.

מסכי הגדרת המערכת

במסך הגדרת המערכת מוצג מידע אודות תצורת המחשב הנוכחית או שניתן לשנות. מידע על המסך מחולק לשלושה אזורים: רשימת האפשרויות, שדה האפשרויות הפעילות ופונקציות המקשים.

<p>Menu (פריטי) — מופיע בחלק העליון של חלון הגדרת המערכת. שדה זה מספק תפריט לגישה לאפשרויות הגדרת המערכת. לחץ על המקשים <> ו- <<> כדי לנווט. כאשר אפשרות ב- Menu מוארת, ב- Options List (רשימת אפשרויות) מוצגת רשימת האפשרויות המגדירות את החומרה שמוקנת במחשב.</p>		
<p>Options Field (שדה אפשרויות) — מופיע בצד ימין של ה- Options List (רשימת האפשרויות) ומכיל מידע אודות כל אפשרות הרשומה ב- Options List (רשימת אפשרויות). בשדה זה באפשרותך להציג מידע אודות המחשב ולבצע שינויים בהגדרות הנוכחיות. הקש <Enter> כדי לבצע שינויים בהגדרות הנוכחיות. הקש <ESC> כדי לחזור אל Options List.</p>	<p>Options List (רשימת אפשרויות) — שדה זה מופיע בצד השמאלי של חלון הגדרת המערכת. בשדה מוצגות תכונות שמגדירות את התצורה של המחשב, כולל חומרה מותקנת, חיסכון בחשמל ותכונות אבטחה. גלול מעלה ומטה ברשימה באמצעות מקשי החצים למעלה ולמטה. ברגע שאפשרות מוארת, ב- Options Field (שדה אפשרויות) מוצגות ההגדרות הנוכחיות והזמינות של האפשרות.</p>	<p>Help (עזרה) — מופיע בצד ימין של חלון הגדרת המערכת וכולל עזרה אודות האפשרות שבחרת ב- Options List.</p>
<p>Key Functions (פונקציות מקשים) — שדה זה מוצג מתחת ל- Options Field (שדה אפשרות) ומציג את המקשים ופונקציות המוקצות להם בשדה הגדרת המערכת הפעיל.</p>		

אפשרויות הגדרת מערכת

📄 **הערה:** בהתאם למחשב ולהתקנים המותקנים, הפריטים הרשומים בסעיף זה עשויים להופיע או לא להופיע בדיוק כפי שרשום.

Main (ראשי)	
System Date (תאריך מערכת)	הצגת הגדרת התאריך הנוכחי בתבנית mm:dd:yy.
System Time (שעת מערכת)	הצגת הגדרת השעה הנוכחית בתבנית hh:mm:ss.
SATA0	הצגת כונן ה- SATA שמשולב ב- SATA0.
SATA1	הצגת כונן ה- SATA שמשולב ב- SATA1.
SATA2	יציאת SATA לא קיימת.
SATA3	יציאת SATA לא קיימת.
SATA4	הצגת כונן ה- SATA שמשולב ב- SATA4.
SATA5	הצגת כונן ה- SATA שמשולב ב- SATA5.
System Info (פריטי מערכת)	הצגת גרסת ה- BIOS, שם מערכת, תג נכס ותג שירות.
Memory Info (פריטי זיכרון)	ציון כמות הזיכרון המותקן, מהירות הזיכרון, מצב ערוץ (כפול או בודד) וסוג הזיכרון המותקן.


Advanced (מתקדם)	
CPU type (סוג CPU)	ציון סוג ה-CPU שמונתק.
L2 Cache	ציון כמות המטמון של CPU L2.
Advanced Chipset Features (תכונות מתקדמות של ערכת שבבים)	ציון כמות זיכרון הוידאו (32 MB כברירת מחדל).
Integrated Peripherals (ציוד הקפי משולב)	מאפשר לאפשר או לנטרל את ההתקנים המוכללים והציאות במערכת.
CPU Configuration	אפשרות זו מאפשרת לאפשר או לנטרל את תכונות ה-CPU שמשפחות את ביצועי המערכת.
USB Configuration	אפשרות זו מאפשרת לאפשר או לנטרל את בקר ה-USB.
Power (חשמל)	
Power Management Setup (הגדרת ניהול צריכת חשמל)	
ACPI Suspend Type	ציון סוג השהיית ACPI ברירת המחדל היא S3.
Remote Wake Up (התעוררות מרוחק)	אפשרות זו מפעילה את המחשב כאשר המשתמש מנסה לגשת למחשב דרך LAN.
Auto Power On (הפעלה אוטומטית)	אפשרות זו מאפשרת להגדיר התראה להפעלת המחשב אוטומטית.
Auto Power On Date (הפעלה אוטומטית בתאריך)	אפשרות זו מאפשרת לקבוע את התאריך להפעלה אוטומטית של המחשב (0 כברירת מחדל).
Auto Power On Time (הפעלה אוטומטית בשעה)	אפשרות זו מאפשרת לקבוע את השעה להפעלה אוטומטית של המחשב (0:00:00 כברירת מחדל).
AC Recovery	Off (כבוי); On (מופעל); Last (אחרון) (כבוי כברירת מחדל).
Boot (אתחול)	
Removable Device Priority (עדיפות התקן אתחול)	הגדרת רצף התקני האתחול. רק התקנים שניתן לאתחל מהם ומחוברים למחשב רשומים כאפשרויות.
Removable Device Priority (עדיפות התקן נשלף)	הגדרת עדיפות האתחול מבין התקנים הנשלפים שמחוברים.
Hard Disk Boot Priority (עדיפות אתחול מכונ קשיח)	הגדרת עדיפות האתחול של הכונ הקשיח. הפריטים המוצגים מעודכנים באופן דינמי, בהתאם לכונים הקשיחים שמזוהים.
CD/DVD Boot Priority	הגדרת עדיפות האתחול של כונ התקליטורים/DVD. הפריטים המוצגים מעודכנים באופן דינמי, בהתאם לכונים הקשיחים שמזוהים.
Boot Settings Configuration (תצורת הגדרות אתחול)	קביעת תצורה של Fast Boot (אתחול מהיר), Numlock ושיאיות מקלדת.
Security (אבטחה)	אפשרות זו מספקת אפשרויות לאפשר, נטרול או שינוי הסיסמה.
Exit (יציאה)	
Exit options (אפשרויות יציאה)	אפשרות זו מספקת את האפשרויות Exit Saving Changes (יציאה תוך שמירת השינויים), Exit Discarding Changes (יציאה תוך התעלמות מהשינויים), Load Setup Default (טעינת ברירות מחדל מותאמות אישית) ו- Discard Changes (התעלמות משינויים).

Boot Sequence (רצף אתחול)

תכונה זו מאפשרת לשנות את רצף האתחול עבור התקנים.

אפשרויות אתחול

- Hard Drive** (כונ קשיח) — המחשב מנסה לאתחל מהכונ הקשיח הראשי. אם אין מערכת הפעלה בכונ, המחשב מפיק הודעת שגיאה.
- CD/DVD Drive** (כונ תקליטורים/DVD) — המחשב מנסה לאתחל מכונ התקליטורים/DVD. אם אין תקליטור/DVD בכונ או אם אין מערכת הפעלה בתקליטור/DVD, המחשב מפיק הודעת שגיאה.
- USB Flash Device** (התקן זיכרון הבזק USB) — הכנס את התקן הזיכרון ליציאת USB והפעל מחדש את המחשב. כאשר Boot Menu = F12 מופיע בפניה הימנית העליונה במסך, הקש <F12>. זה ה-BIOS מזהה את ההתקן ומוסיף את אפשרות זיכרון הבזק ה-USB לתפריט האתחול.

 **הערה:** כדי לאתחל מהתקן USB, ההתקן חייב להיות כזה שניתן לאתחל ממנו. כדי לוודא שניתן לאתחל מההתקן, עיין בתיעוד ההתקן.

שינוי רצף אתחול עבור האתחול הנוכחי

באפשרותך להשתמש בתכונה זו, לדוגמה, כדי להורות למחשב לאתחל מכונ התקליטורים כדי שתוכל להפעיל את תוכנית האבחון של Dell שבמדיה *Drivers and Utilities* (מנהלי התקנים ותוכניות שירות), אך ברצונך שהמחשב יאתחל מהכונ הקשיח עם השלמת בדיקות האבחון. נוסף על כך, באפשרותך להשתמש בתכונה זו כדי להפעיל מחדש את המחשב מהתקן USB, כגון כונ תקליטורים USB או מפתח זיכרון.

1. בעת אתחול מהתקן USB, חבר את התקן ה-USB למחבר USB.
2. הפעל (או הפעל מחדש) את המחשב.
3. כאשר Boot Menu = F12, F2 = Setup, מופיע בפניה הימנית העליונה במסך, הקש <F12>. אם אתה ממתין זמן רב מדי והלוגו של מערכת ההפעלה מופיע, המשך להתמיד עד אשר יופיע שלחן העבודה של Microsoft Windows. לאחר מכן, כבה את המחשב ונסה שוב.
4. מופיע **Boot Device Menu** (תפריט התקן אתחול), המציג את כל ההתקנים הזמינים שניתן לאתחל מהם. לצד כל התקן מופיע מספר.

4 -1 **Boot Device Menu** בחר את ההתקן שממנו ברצונך לאתחל.

4 -2 **Boot Device Menu** בחר את ההתקן שממנו ברצונך לאתחל.

הערה: כדי לאתחל מהתקן USB, ההתקן חייב להיות כזה שניתן לאתחל ממנו. כדי לוודא שניתן לאתחל מההתקן, עיין בתיעוד ההתקן.

שינוי רצף אתחול עבור אתחולים עתידיים

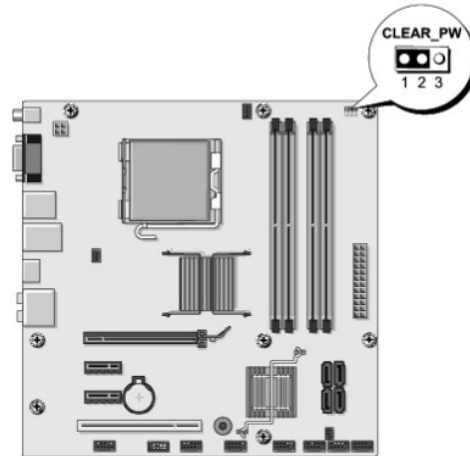
1. היכנס להגדרת המערכת (ראה [כניסה להגדרת המערכת](#)).
2. השתמש במקשי החצים כדי להאיר את אפשרות התפריט **Boot** (אתחול) והקש <Enter> כדי לגשת לתפריט.
הערה: רשום את רצף האתחול הנכון, למקרה שתצטרך לשחזרו.
3. לחץ על מקשי החצים למעלה ולמטה כדי לנוע ברשימת ההתקנים.
4. לחץ על סימן הפלוס (+) או המינוס (-) כדי לשנות את עדיפות האתחול של התקן.

ניקוי סיסמאות שנשכחו

⚠ התראה: לפני שתתחיל לבצע הליך כלשהו בסעיף זה, פעל לפי הוראות הבטיחות המוצגות למחשב שברשותך.

⚠ התראה: כדי לנקות את הגדרת ה-CMOS, יש לנתק את המחשב משקע החשמל.

1. בצע את ההליכים בסעיף [לפני שתתחיל](#).
2. הסר את מכסה המחשב (ראה [התקנת מכסה המחשב](#)).
3. אתר את מחבר הסיסמה בן 3 הפינים (CLEAR_PW) בלוח המערכת (ראה [כביבי לוח המערכת](#)).



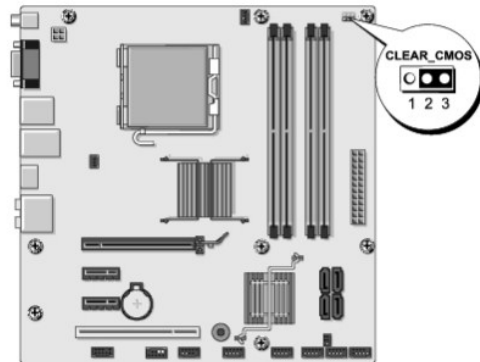
4. הסר את תקע המגשר בן 2 הפינים מפינים 2 ו-3 והתקן אותו בפינים 1 ו-2.
5. המתן חמש שניות לערך כדי לנקות את הסיסמה.
6. הסר את תקע המגשר בן 2 הפינים מפינים 1 ו-2 והתקן אותו מחדש בפינים 2 ו-3 כדי לאפשר את תכונת הסיסמה.
7. התקן חזרה את מכסה המחשב (ראה [התקנת מכסה המחשב](#)).
8. חבר את המחשב וההתקנים לשקעי חשמל והפעל אותו.

ניקוי הגדרות CMOS

⚠ התראה: לפני שתתחיל לבצע הליך כלשהו בסעיף זה, פעל לפי הוראות הבטיחות המוצגות למחשב שברשותך.

⚠ התראה: כדי לנקות את הגדרת ה-CMOS, יש לנתק את המחשב משקע החשמל.

1. בצע את ההליכים בסעיף [לפני שתתחיל](#).
2. הסר את מכסה המחשב (ראה [התקנת מכסה המחשב](#)).
3. אתר את מגשר ה-CMOS בן 3 הפינים (CLR_CMOS) בלוח המערכת (ראה [רכיבי לוח המערכת](#)).



4. הסר את תקע המגשר מפיני מגשר ה-CMOS (CLR_CMOS) 1 ו-2.
5. חבר את תקע המגשר בפיני מגשר ה-CMOS (CLR_CMOS) 2 ו-3 והמתן חמש שניות לערך.
6. הסר את תקע המגשר וחבר אותו לפיני מגשר ה-CMOS (CLR_CMOS) 1 ו-2.
7. התקן חזרה את מכסה המחשב (ראה [התקנת מכסה המחשב](#)).
8. חבר את המחשב וההתקנים לשקעי חשמל והפעל אותם.

עדכון ה-BIOS

ייתכן שיהיה צורך לעדכן את ה-BIOS כאשר עדכון זמין או בעת החלפת לוח המערכת.

1. הפעל את המחשב.
2. אתר את קובץ עדכון ה-BIOS עבור המחשב שברשותך באתר התמיכה של Dell בכתובת support.dell.com.
3. **הערה:** עבור אזורים מחוץ לארה"ב, בחר את הארץ/אזור שלך מהרשימה הנפתחת שבחלק התחתון של אתר התמיכה של Dell ולאחר מכן אתר את קובץ עדכון ה-BIOS עבור המחשב שברשותך.
3. לחץ על **Download Now** (הורד כעת) כדי להוריד את הקובץ.
4. אם מופיע החלון **Export Compliance Disclaimer** (כתב ויתור להתיימנות יצוא), לחץ על **Yes, I Accept this Agreement** (כן, אני מקבל הסכם זה).
4. החלון **File Download** (הורדת קובץ) מופיע.
5. לחץ על **Save this program to disk** (שמור תוכנית זו לדיסק) ולאחר מכן לחץ על **OK** (אישור).
5. החלון **Save In** (שמור ב) מופיע.
6. לחץ על החץ למטה כדי להציג את התפריט **Save In** (שמור ב), בחר **Desktop** (שולחן עבודה) ולאחר מכן לחץ על **Save** (שמור).
6. הקובץ יורד לשולחן העבודה שלך.
7. עם הופעת החלון **Download Complete** (הורדה השלמה), לחץ על **Close** (סגור).
8. סמל הקובץ מופיע על שולחן העבודה ושמו זהה לקובץ עדכון ה-BIOS שהורדת.

סקירה טכנית

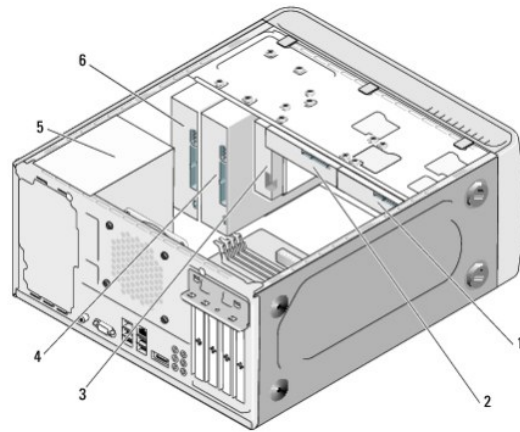
Dell Studio™ 540 מדריך שירות

● [מבט מבפנים של המחשב](#)

● [רכיבי לוח המערכת](#)

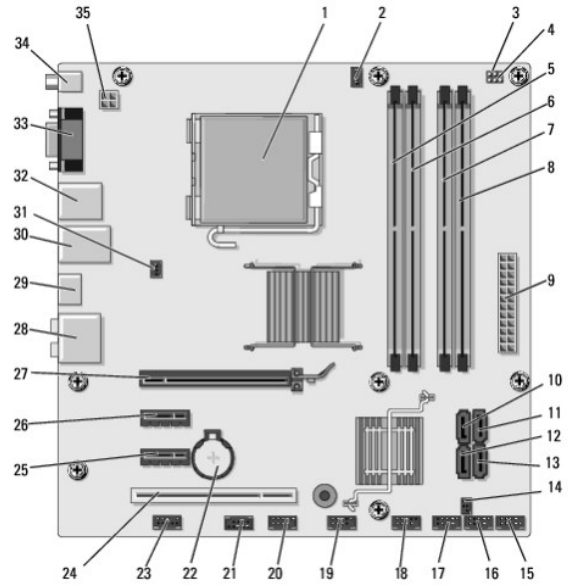
⚠ **התראה:** לפני עבודה בתוך המחשב, קרא את מידע הבטיחות המצורף למחשב שברשותך. לקבלת מידע נוסף על נוהלי בטיחות מיטביים, עיין בדף הבית של תאימות התקינה באתר www.dell.com/regulatory_compliance.

מבט מבפנים של המחשב






1	כונן קשיח אופציונלי	2	כונן קשיח
3	FlexDock	4	כונן תקליטורים או DVD אופציונלי
5	ספק זרם	6	כונן תקליטורים או DVD

רכיבי לוח המערכת



שקע מעבד (CPU)	1	מחבר מאוורר מעבד (CPU_FAN)	2
מגשר איפוס CMOS (CMOS_PW)	3	מגשר CMOS (CLEAR CMOS)	4
מחבר מודול זיכרון (DIMM_1)	5	מחבר מודול זיכרון (DIMM_3)	6
מחבר מודול זיכרון (DIMM_2)	7	מחבר מודול זיכרון (DIMM_4)	8
מחבר חשמל ראשי (ATX POWER)	9	מחבר כונן ATA טורי (SATA0)	10
מחבר כונן ATA טורי (SATA1)	11	מחבר כונן ATA טורי (SATA5)	12
מחבר כונן ATA טורי (SATA4)	13	מחבר יציאת S/PDIF (SPDIF_OUT1)	14
מחבר הלוח הקדמי (F_PANEL)	15	מחבר USB קדמי (F_USB5)	16
מחבר USB לקורא כרטיסי מדיה (F_USB4)	17	מחבר USB קדמי (F_USB3)	18
מחבר I/O USB קדמי (F_USB2)	19	מחבר FlexDock USB (F_USB1)	20
מחבר 1394 קדמי (F_1394)	21	שקע הסוללה	22
מחבר שמע קדמי (F_AUDIO)	23	מחבר PCI (PCI 1)	24
מחבר PCI Express x1 (PCI_E_X1_2)	25	מחבר PCI Express x1 (PCI_E_X1_1)	26
מחבר PCI Express x16 (PCI_E_X16)	27	מחברי שמע	28
מחבר HDMI (HDMI)	29	2 מחברי USB ומחבר LAN אחד	30
מחבר מאוורר תושבת (SYS_FAN1)	31	2 מחברי USB וגם מחבר IEEE 1394 אחד	32
מחבר מסך (VGA)	33	מחבר S/PDIF (SPDIF_OUT2)	34
חשמל למעבד (ATX_CPU)	35		

הערות, הודעות והתראות

-  **הערה:** "הערה" מציינת מידע חשוב המסייע להשתמש במחשב ביתר יעילות.
-  **הודעה:** "שים לב" מציין נזק אפשרי לחומרה או אובדן נתונים, ומסביר כיצד ניתן למנוע את הבעיה.
-  **התראה:** "התראה" מציינת אפשרות של נזק לרכוש, פגיעה גופנית או מוות.

המידע במסמך זה נעש להשתנות ללא הודעה.
© Dell Inc 2008. כל הזכויות שמורות.

חל איסור מוחלט על העתקה מכל סוג של חומרים אלה ללא הרשאה בכתב מ-Dell Inc.

Trademarks used in this text: Dell, the DELL logo and Dell Studio are trademarks of Dell Inc.; Microsoft and Windows are either trademarks or registered trademarks of Microsoft Corporation in the United States and/or other countries

ייתכן שייענה שימוש בסימנים מסחריים ובשמות מסחריים אחרים במסמך זה כדי להתייחס לשיטות הטוענות לבעלות על הסימנים והשמות, או למוצרים שלהן. Dell Inc. disclaims any proprietary interest in trademarks and trade names other than its own.

יולי 2008 מהדורה A00